

NO. FAIL :

NOTA :

PROJEK:

CADANGAN KERJA - KERJA MEMBINA DAN MENYIAPKAN STRUKTUR BUMBUNG SERTA KERJA - KERJA YANG BERKAITAN DI GELANGGANG BOLA KERANJANG DI JALAN BUNGA ROS, KAMPUNG BATU 14, BANDAR PUCHONG UTAMA, PUCHONG, SELANGOR DARUL EHSAN UNTUK MAJLIS BANDARAYA SUBANG JAYA

DISEMAK OLEH :

Ts. KAMILAWATI BINTI IBRAHIM
 PENOLONG PENGARAH
 JABATAN KEJURUTERAAN
 MAJLIS BANDARAYA SUBANG JAYA

DILULUSKAN OLEH :

Ir. Dr. HJ. MOHD ARIFFUDDIN BIN HJ. KAMARI
 PENGARAH
 JABATAN KEJURUTERAAN
 MAJLIS BANDARAYA SUBANG JAYA

PEMILIK :



JABATAN KEJURUTERAAN
 MAJLIS PERBANDARAN SUBANG JAYA,
 USJ 5, PERSIARAN PERPADUAN,
 47610 SUBANG JAYA,
 SELANGOR DARUL EHSAN.

TAJUK :

PELAN LOKASI

DILUKIS OLEH : MOHD AMRAN BIN HUSIN

DISEMAK OLEH : Ts. KAMILAWATI BINTI IBRAHIM

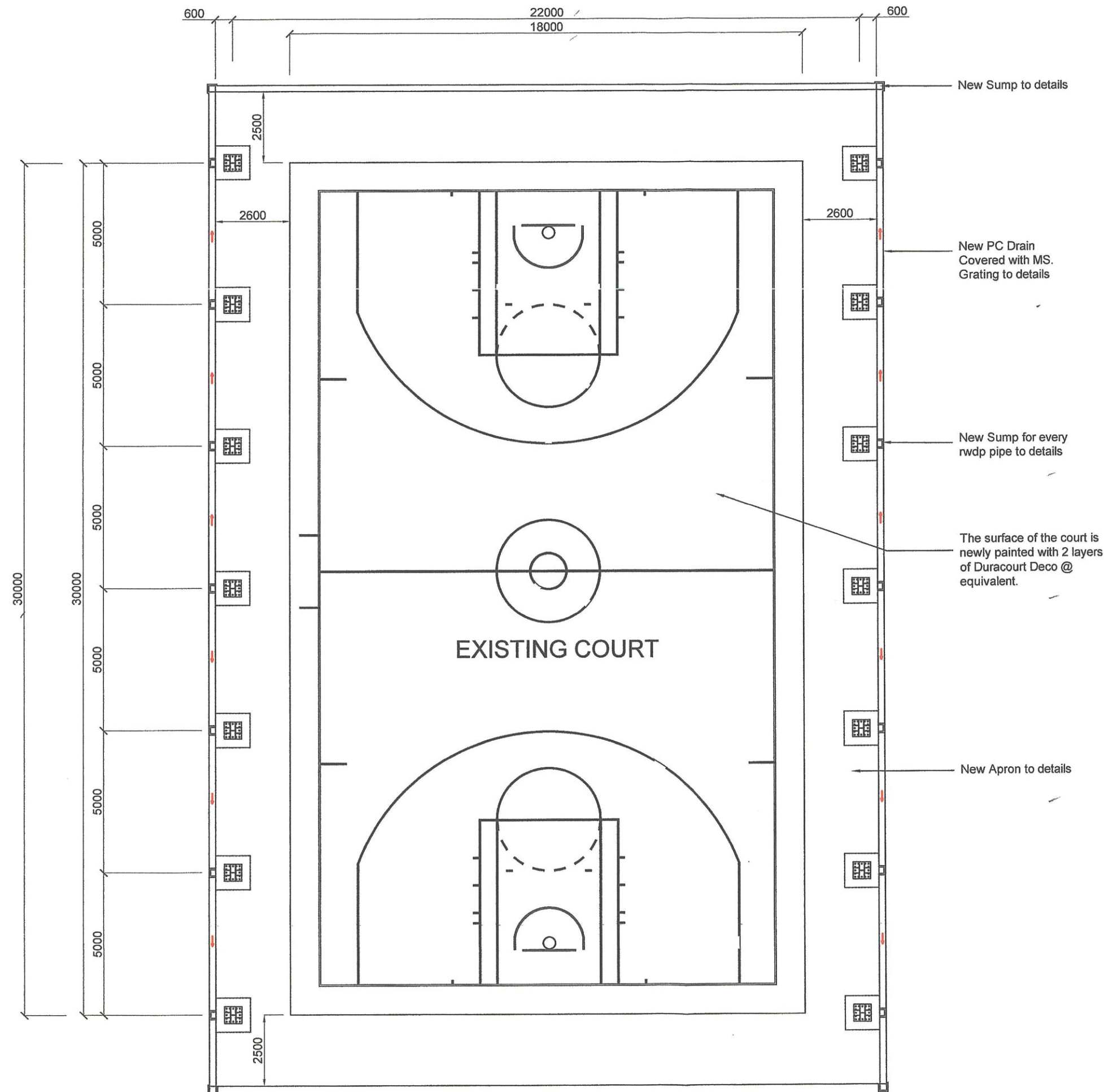
DILULUSKAN OLEH : Ir. Dr. MOHD ARIFFUDDIN BIN KAMARI

TARIKH : 26 / 08 / 2024


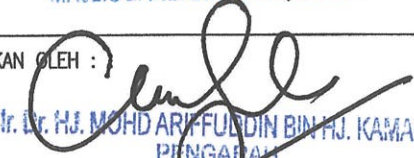

SKALA : TIDAK BERSKALA

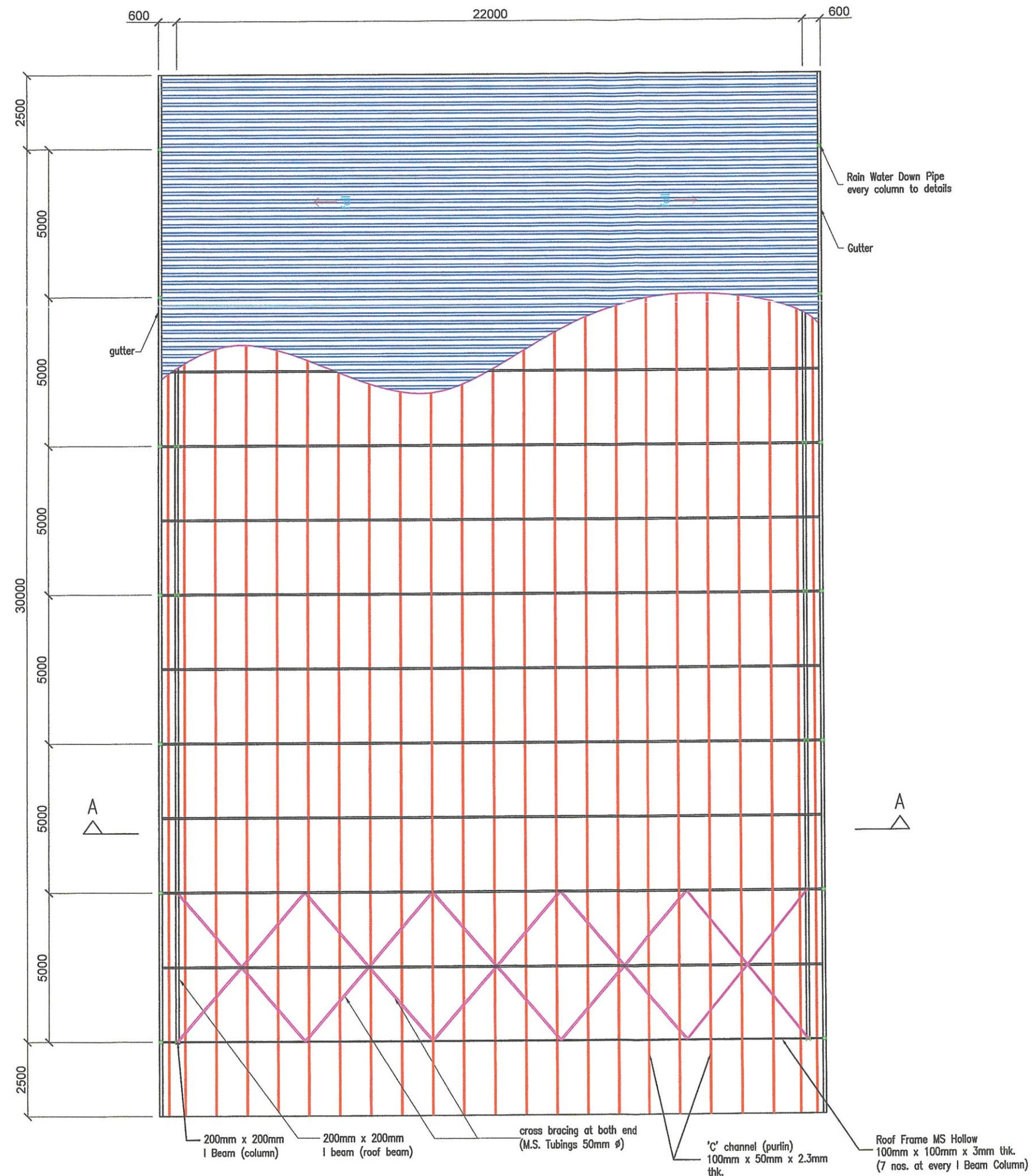
NO. LUKISAN : LUK. 1





FLOOR PLAN
1 : 150

NO. FAIL	Dokumen Meja Terkawal
NOTA :	
PROJEK:	CADANGAN KERJA - KERJA MEMBINA DAN MENYIAPKAN STRUKTUR BUMBUNG SERTA KERJA - KERJA YANG BERKAITAN DI GELANGGANG BOLA KERANJANG DI JALAN BUNGA ROS, KAMPUNG BATU 14, BANDAR PUCHONG UTAMA, PUCHONG, SELANGOR DARUL EHSAN UNTUK MAJLIS BANDARAYA SUBANG JAYA
DISEMAK OLEH :	 Ts. KAMILAWATI BINTI IBRAHIM PENOLONG PENGARAH JABATAN KEJURUTERAAN MAJLIS BANDARAYA SUBANG JAYA
DILULUSKAN OLEH :	 Ir. Dr. MOHD ARIFFUDDIN BIN KAMARI PENGARAH JABATAN KEJURUTERAAN MAJLIS BANDARAYA SUBANG JAYA
PEMILIK :	 JABATAN KEJURUTERAAN MAJLIS BANDARAYA SUBANG JAYA, USJ 5, PERSIARAN PERPADUAN, 47610 SUBANG JAYA, SELANGOR DARUL EHSAN.
TAJUK :	PELAN LANTAI
DILUKIS OLEH :	: MOHD AMRAN BIN HUSIN
DISEMAK OLEH :	: Ts. KAMILAWATI BINTI IBRAHIM
DILULUSKAN OLEH :	: Ir. Dr. MOHD ARIFFUDDIN BIN KAMARI
TARIKH :	: 26 / 08 / 2024
SKALA :	: seperti tertera
NO. LUKISAN :	: LUK. 2



ROOF PLAN

NO. FAKS	
NOTA :	
PROJEK:	CADANGAN KERJA - KERJA MEMBINA DAN MENYIAPKAN STRUKTUR BUMBUNG SERTA KERJA - KERJA YANG BERKAITAN DI GELANGGANG BOLA KERANJANG DI JALAN BUNGA ROS, KAMPUNG BATU 14, BANDAR PUCHONG UTAMA, PUCHONG, SELANGOR DARUL EHSAN UNTUK MAJLIS BANDARAYA SUBANG JAYA
DISEMAK OLEH :	 Ts. KAMILAWATI BINTI IBRAHIM PEMOLONG PERAKAAN JABATAN KEJURUTERAAN MAJLIS BANDARAYA SUBANG JAYA
DILULUSKAN OLEH :	 Ir. Dr. MOHD ARIFFUDDIN BIN KAMARI PENCARAIH JABATAN KEJURUTERAAN MAJLIS BANDARAYA SUBANG JAYA
PEMILIK :	  JABATAN KEJURUTERAAN MAJLIS BANDARAYA SUBANG JAYA, USJ 5, PERSIARAN PERPADUAN, 47610 SUBANG JAYA, SELANGOR DARUL EHSAN.
TAJUK :	PELAN BUMBUNG
DILUKIS OLEH :	MOHD AMRAN BIN HUSIN
DISEMAK OLEH :	Ts. KAMILAWATI BINTI IBRAHIM
DILULUSKAN OLEH :	Ir. Dr. MOHD ARIFFUDDIN BIN KAMARI
TARIKH :	26 / 08 / 2024
SKALA :	1 - 150
NO. LUKISAN :	LUK. 3

NOTA :

PROJEK:

CADANGAN KERJA - KERJA MEMBINA DAN MENYIAPKAN STRUKTUR BUMBUNG SERTA KERJA - KERJA YANG BERKAITAN DI GELANGGANG BOLA KERANJANG DI JALAN BUNGA ROS, KAMPUNG BATU 14, BANDAR PUCHONG UTAMA, PUCHONG, SELANGOR DARUL EHSAN UNTUK MAJLIS BANDARAYA SUBANG JAYA

DISEMAK OLEH :

Ts. KAMILAWATI BINTI IBRAHIM
 PENOLONG PENYAJAH
 JABATAN KEJURUTERAAN
 MAJLIS BANDARAYA SUBANG JAYA

DILULUSKAN OLEH :

Ir. Dr. HJ. MOHD ARIFFUDDIN BIN HJ. KAMARI
 PENYAJAH
 JABATAN KEJURUTERAAN
 MAJLIS BANDARAYA SUBANG JAYA

PEMLIK :



JABATAN KEJURUTERAAN
 MAJLIS BANDARAYA SUBANG JAYA,
 USJ 5, PERSIARAN PERPADUAN,
 47610 SUBANG JAYA,
 SELANGOR DARUL EHSAN.

TAJUK :

PANDANGAN

DILUKIS OLEH : MOHD AMRAN BIN HUSIN

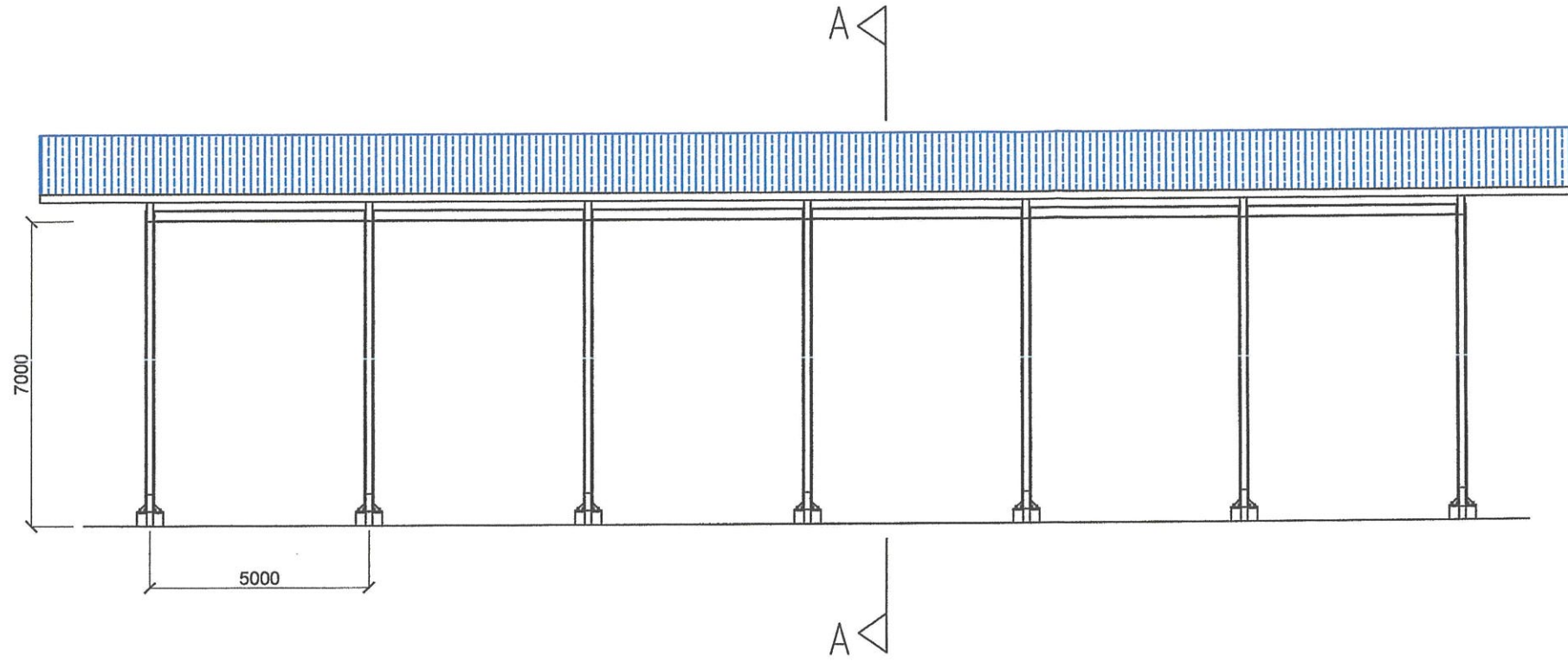
DISEMAK OLEH : Ts. KAMILAWATI BINTI IBRAHIM

DILULUSKAN OLEH : Ir. Dr. MOHD ARIFFUDDIN BIN KAMARI

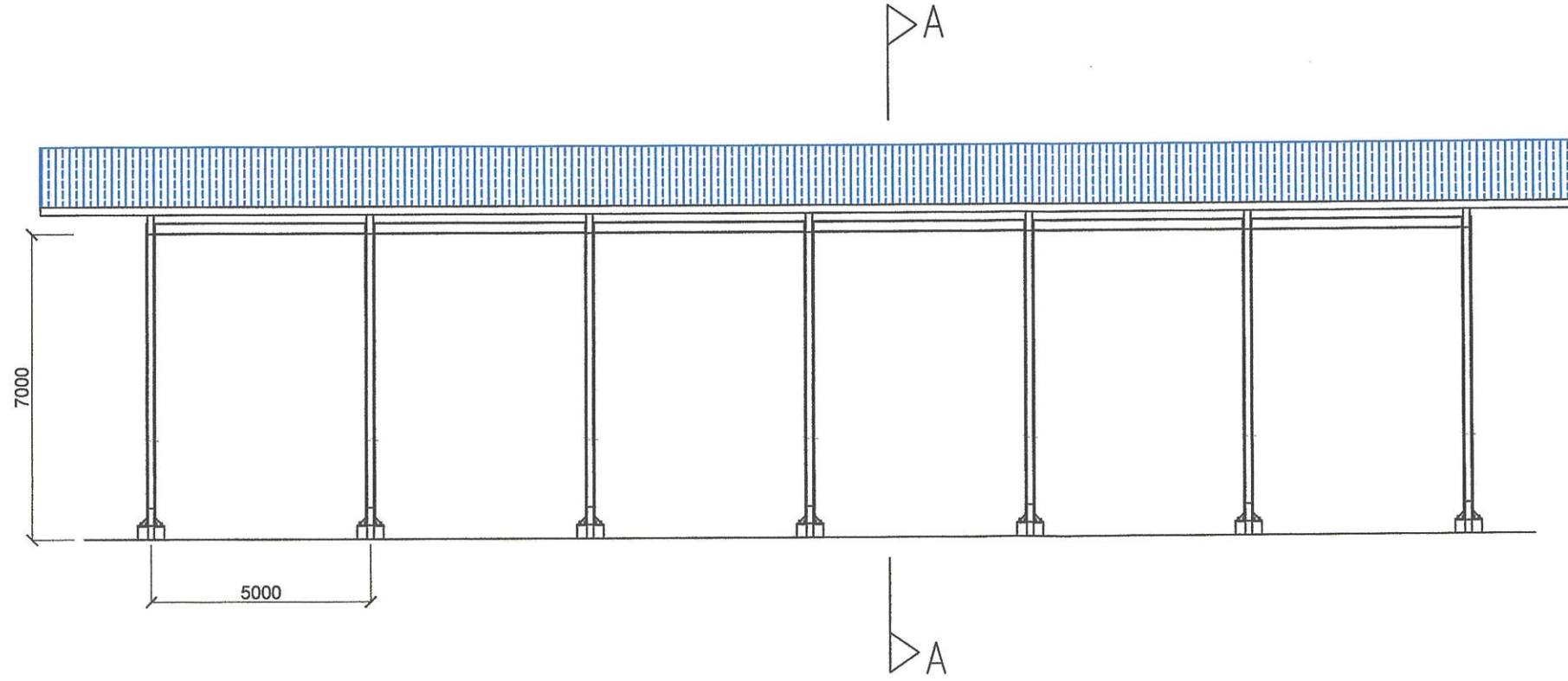
TARIKH : 26 / 08 / 2024

SKALA : 1 - 150

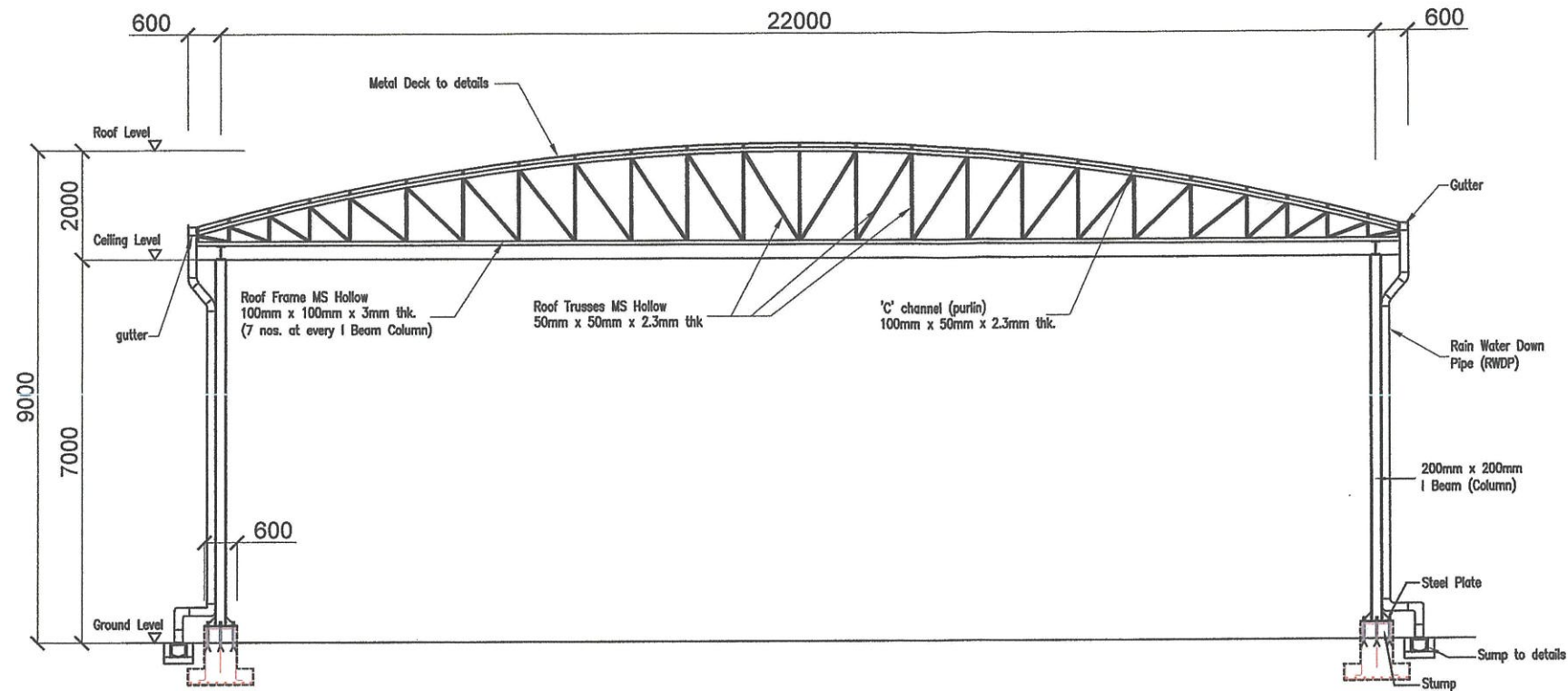
NO. LUKISAN : LUK. 4



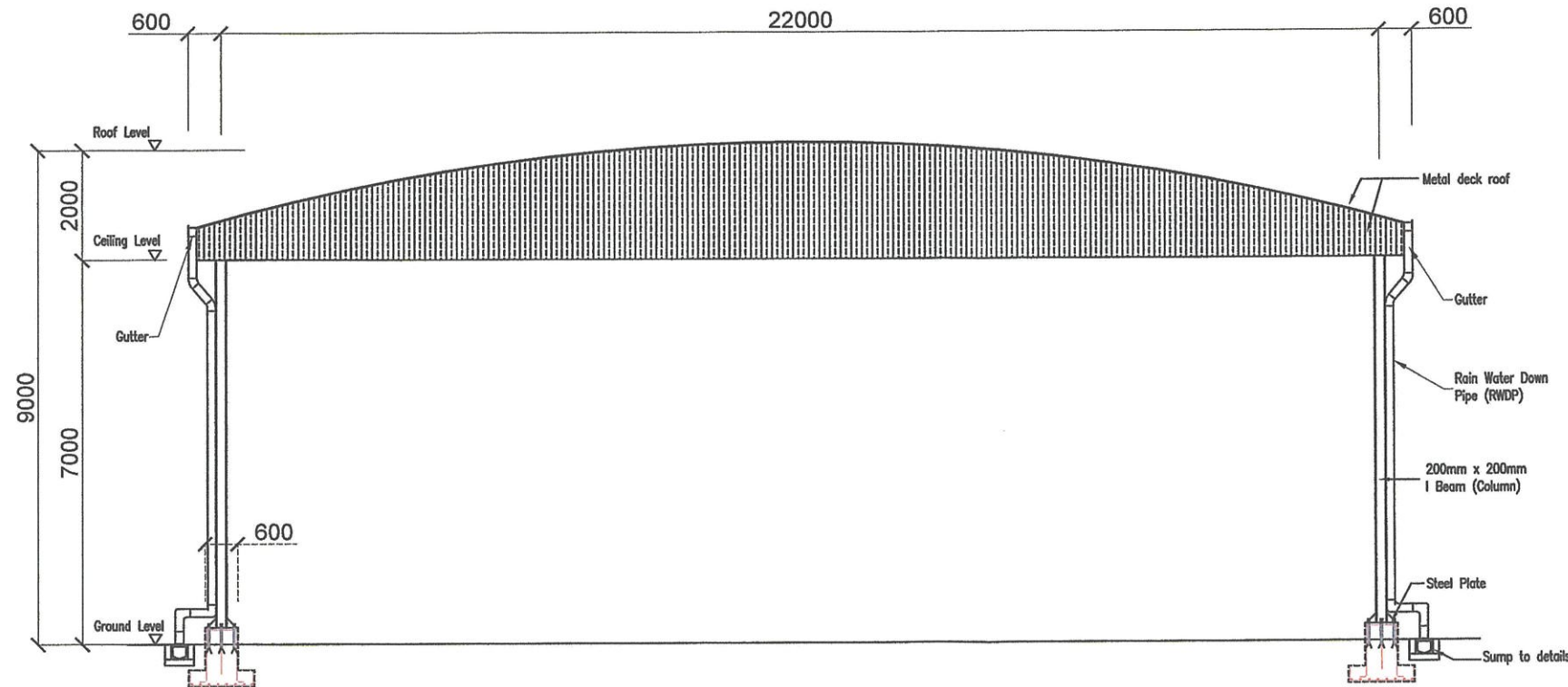
LEFT SIDE ELEVATION



RIGHT SIDE ELEVATION



SECTION A-A



FRONT OR REAR ELEVATION

NOTA :

PROJEK:

CADANGAN KERJA - KERJA MEMBINA DAN MENYIAPKAN STRUKTUR BUMBUNG SERTA KERJA - KERJA YANG BERKAITAN DI GELANGGANG BOLA KERANJANG DI JALAN BUNGA ROS, KAMPUNG BATU 14, BANDAR PUCHONG UTAMA, PUCHONG, SELANGOR DARUL EHSAN UNTUK MAJLIS BANDARAYA SUBANG JAYA

DISEMAK OLEH :

Ts. KAMILAWATI BINTI IBRAHIM
PENOLONG PENCARAH
JABATAN KEJURUTERAAN
MAJLIS BANDARAYA SUBANG JAYA

DILULUSKAN OLEH :

Ir. Dr. HJ. MOHD ARIFFUDDIN BIN HJ. KAMARI
PENGARAH
JABATAN KEJURUTERAAN
MAJLIS BANDARAYA SUBANG JAYA



PEMILIK :



JABATAN KEJURUTERAAN
MAJLIS BANDARAYA SUBANG JAYA,
USJ 5, PERSIARAN PERPADUAN,
47610 SUBANG JAYA,
SELANGOR DARUL EHSAN.

TAJUK :

PANDANGAN & KERATAN

DILUKIS OLEH : MOHD AMRAN BIN HUSIN

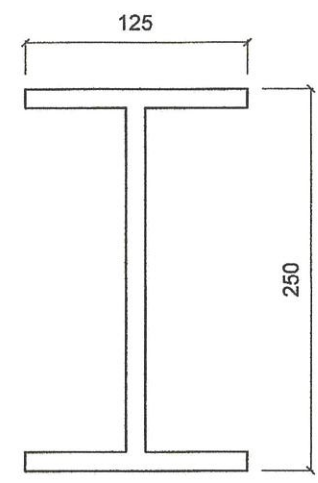
DISEMAK OLEH : Ts. KAMILAWATI BINTI IBRAHIM

DILULUSKAN OLEH : Ir. Dr. MOHD ARIFFUDDIN BIN KAMARI

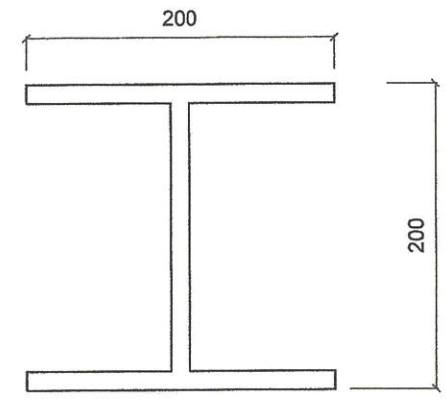
TARIKH : 26 / 08 / 2024

SKALA : 1 - 150

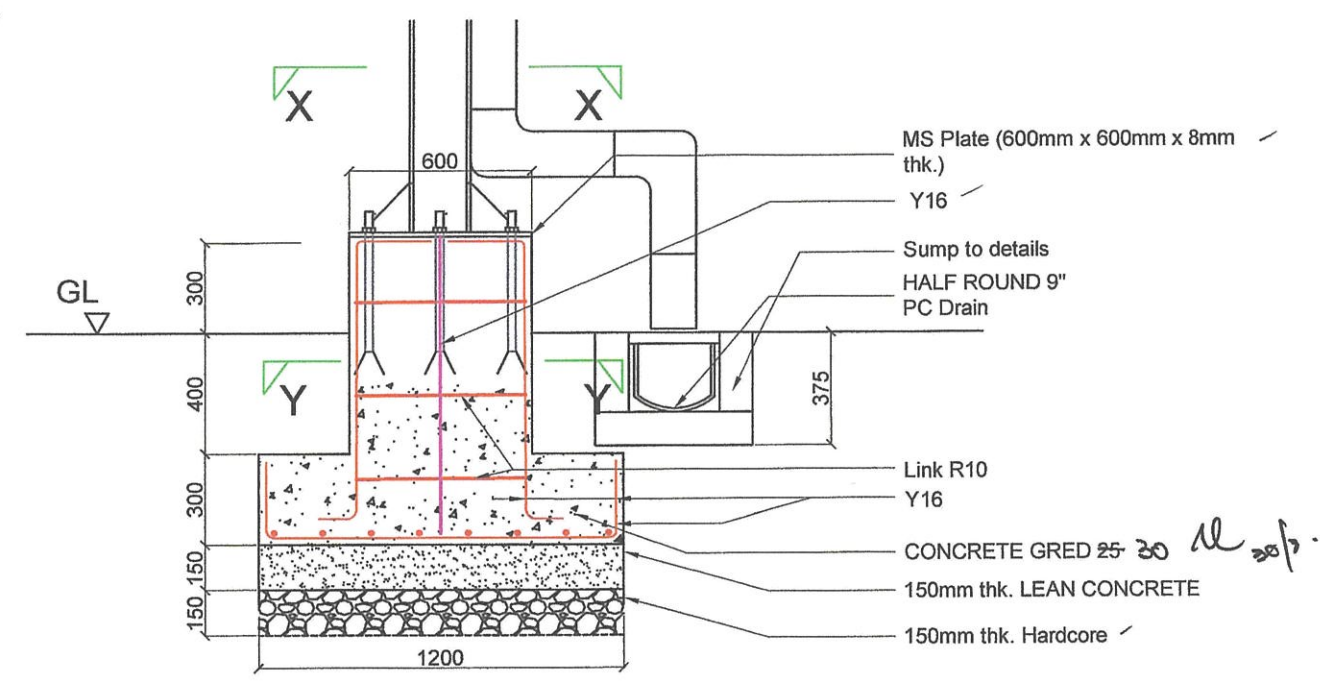
NO. LUKISAN : LUK. 5



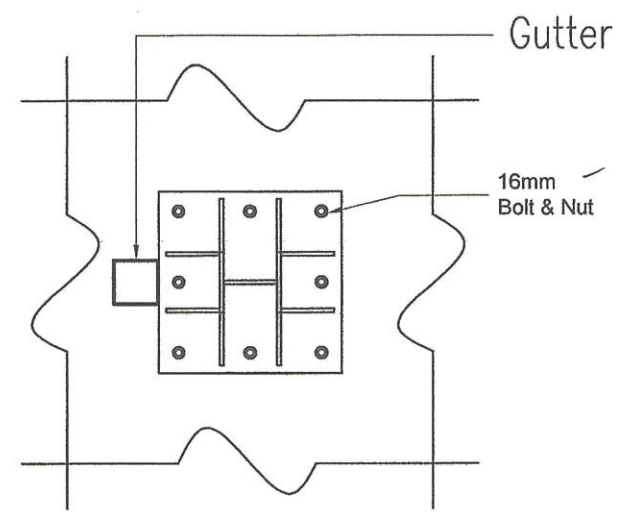
I BEAM STIFFENER



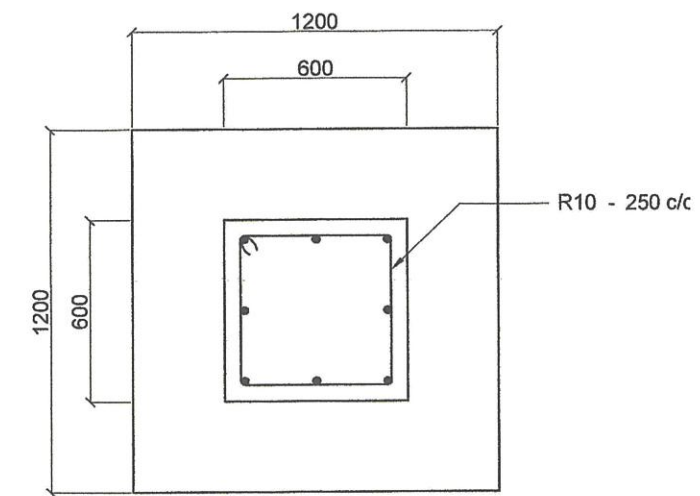
I BEAM COLUMN





FOOTING DETAIL



SECTION X - X

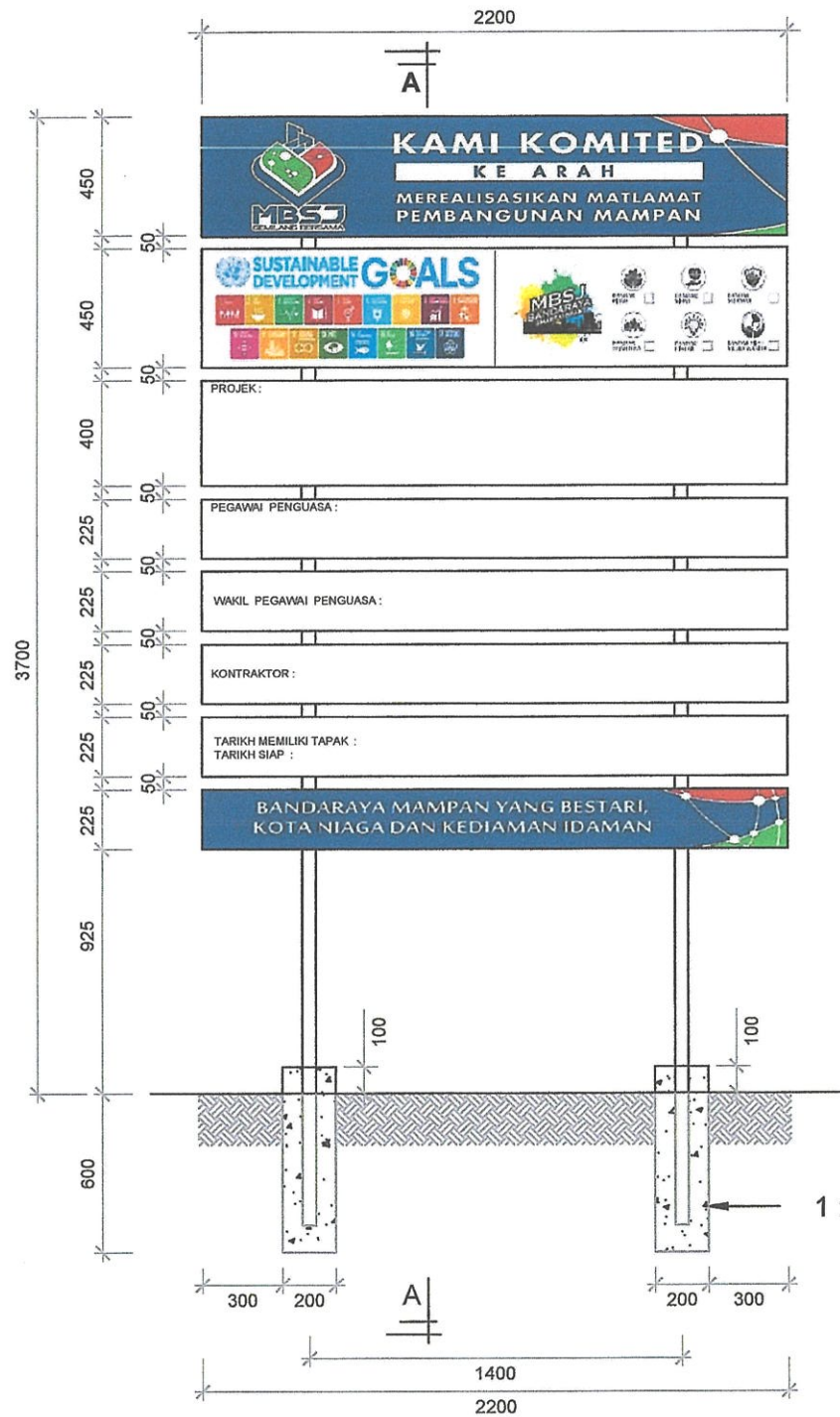


SECTION Y - Y

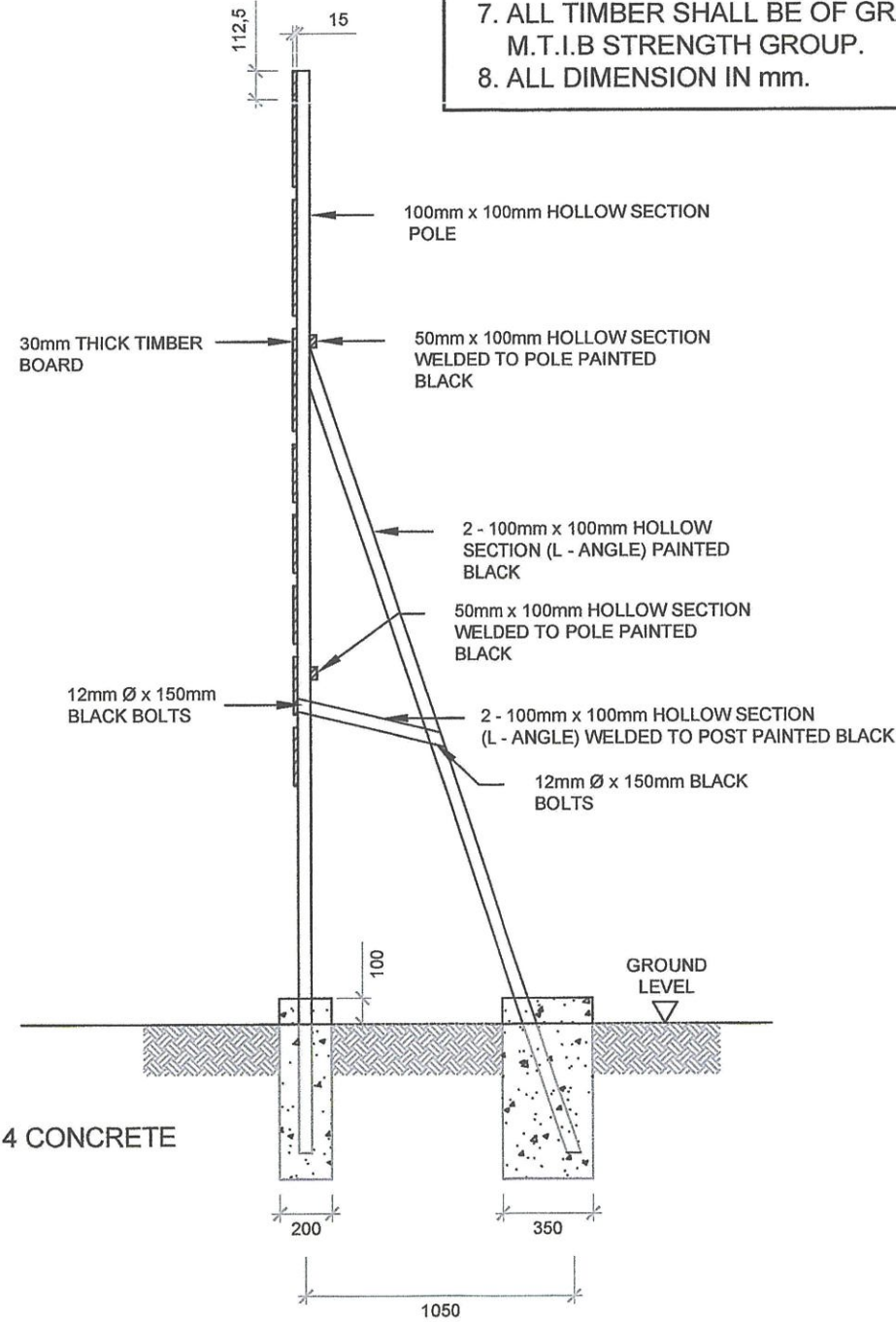
NO. FAIL :	
NOTA :	
PROJEK :	CADANGAN KERJA - KERJA MEMBINA DAN MENYIAPKAN STRUKTUR BUMBUNG SERTA KERJA - KERJA YANG BERKAITAN DI GELANGGANG BOLA KERANJANG DI JALAN BUNGA ROS, KAMPUNG BATU 14, BANDAR PUCHONG UTAMA, PUCHONG, SELANGOR DARUL EHSAN UNTUK MAJLIS BANDARAYA SUBANG JAYA
DISEMAK OLEH :	Ts. KAMILAWATI BINTI IBRAHIM PENOLONG PENGASAH JABATAN KEJURUTERAAN MAJLIS BANDARAYA SUBANG JAYA
DILULUSKAN OLEH :	Ir. Dr. HJ. MOHD ARIFFUDDIN BIN HJ. KAMARI PENGARAH JABATAN KEJURUTERAAN MAJLIS BANDARAYA SUBANG JAYA
PEMILIK :	  JABATAN KEJURUTERAAN MAJLIS BANDARAYA SUBANG JAYA, USJ 5, PERSIARAN PERPADUAN, 47610 SUBANG JAYA, SELANGOR DARUL EHSAN.
TAJUK :	PERINCIAN
DILUKIS OLEH :	MOHD AMRAN BIN HUSIN
DISEMAK OLEH :	Ts. KAMILAWATI BINTI IBRAHIM
DILULUSKAN OLEH :	Ir. Dr. MOHD ARIFFUDDIN BIN KAMARI
TARIKH :	26 / 08 / 2024
SKALA :	TIDAK BERSKALA
NO. LUKISAN :	LUK. 6

NOTES :

1. WIDTH OF SIGNBOARD SHALL BE FIXED AT 3500mm.
2. HEIGHT OF TOP PIECE CARRYING THE LOGO AND NAME OF DEPARTMENT SHALL BE FIXED AT 900mm.
3. HEIGHTS OF OTHER BOARDS SHALL BE MODIFIED AS NECESSARY.
4. BOARD NOT APPLICABLE SHALL BE OMITTED.
5. SHAPE AND COLOUR SCHEME OF LOGO SHALL BE SUBJECT TO S.O.S APPROVAL.
6. ALL LETTERINGS SHALL BE BLACK ON WHITE BACKGROUND.
7. ALL TIMBER SHALL BE OF GRADE B CLASSIFICATION M.T.I.B STRENGTH GROUP.
8. ALL DIMENSION IN mm.



PROJECT SIGNBOARD



SECTION A - A

NO. FAIL :

NOTA :

PROJEK:

CADANGAN KERJA - KERJA MEMBINA DAN MENYIAPKAN STRUKTUR BUMBUNG SERTA KERJA - KERJA YANG BERKAITAN DI GELANGGANG BOLA KERANJANG DI JALAN BUNGA ROS, KAMPUNG BATU 14, BANDAR PUCHONG UTAMA, PUCHONG, SELANGOR DARUL EHSAN UNTUK MAJLIS BANDARAYA SUBANG JAYA

DISEMAK OLEH :

Ts. Kamalawati Binti Ibrahim
 TS. KAMILAWATI BINTI IBRAHIM
 PENOLONG PENGARAH
 JABATAN KEJURUTERAAN
 MAJLIS BANDARAYA SUBANG JAYA

DILULUSKAN OLEH :

Ir. Dr. Mohd Ariffuddin Bin Kamari
 Ir. DR. MOHD ARIFFUDDIN BIN KAMARI
 PENGARAH
 JABATAN KEJURUTERAAN
 MAJLIS BANDARAYA SUBANG JAYA

PEMILIK :



JABATAN KEJURUTERAAN
 MAJLIS BANDARAYA SUBANG JAYA,
 USJ 5, PERSIARAN PERPADUAN,
 47610 SUBANG JAYA,
 SELANGOR DARUL EHSAN.

TAJUK :

**PAPAN TANDA
 PROJEK**

DILUKIS OLEH : MOHD AMRAN BIN HUSIN

DISEMAK OLEH : Ts. KAMILAWATI BINTI IBRAHIM

DILULUSKAN OLEH : Ir. Dr. MOHD ARIFFUDDIN BIN KAMARI

TARIKH : 26 / 08 / 2024

SKALA : TIDAK BERSKALA

NO. LUKISAN : LUK. 7